

## EUROPROT+\_E2 FEEDER



### E2-FEEDER

رله اتوماسیون ، کنترل و حفاظت اضافه جریان باقی مانده جهتی ، سه فاز غیر جهتی

NON – DIRECTIONAL THREE – PHASE, DIRECTIONAL RESIDUAL OVERCURRENT PROTECTION, CONTROL & AUTOMATION DEVICE

#### نگاه کلی ( Overview ) :

رله E2-Feeder به طور خاص به عنوان یک رله کنترل و حفاظت فیدر استفاده می‌شود. این رله ، عضوی از سری DTIVA از خانواده محصولات EuroProt+ است.

محصولات DTIVA به نحوی پیکره‌بندی شده‌اند تا حفاظت ، کنترل و نظارت بر المان‌های مختلف سیستم‌های توزیع کاربردی و صنعتی ، شامل شبکه‌های مش ، حلقوی و شعاعی را به بهترین شکل ممکن انجام دهند. به دلیل طراحی ماژولار ، ماژول‌ها بنابر نیازهای کاربر ، پیکره‌بندی و مونتاژ می‌شوند. از این جا به بعد ، نرم‌افزار است که فانکشن‌ها را مشخص می‌کند .

کاربرد اصلی این رله، شبکه‌های شعاعی زمین نشده است. در این موارد ، استفاده از سیم‌پیچ‌های پترسن یا مقاومت‌های زمین ، در صورت بروز خطای تک فاز به زمین ، باعث ایجاد جریان‌های نسبتاً پایین خواهد شد.

اکثر حفاظت‌ها برپایه اندازه‌گیری جریان انجام می‌شود اما استفاده از ژنراتورهای توزیع شده در شبکه یا طرح‌های حلقوی در توپولوژی شبکه، نیاز به فانکشن‌های حفاظت جهتی و اندازه‌گیری‌های ولتاژی دارد. حفاظت‌های دیستانس و دیفرانسیل خطی هم برای حفاظت از شبکه‌های جبران‌سازی شده یا ایزوله فراهم شده است.

ابزار پیکره‌بندی EuroCAP که به صورت رایگان در دسترس قرار گرفته است، نرم‌افزاری کاربرپسند و انعطاف‌پذیر را برای مدیریت فانکشن‌های حفاظتی، کنترلی و اندازه‌گیری در اختیار قرار داده تا اطمینان حاصل شود دستگاه‌های IED-EP+ به طور کامل قابلیت شخصی‌سازی دارند.

#### قابلیت‌های عمومی ( GENERAL FEATURES ) :

- برخورداری پیش‌فرض رله از استاندارد IEC 61850 در قالب سازگاری با نسخه ۲ ( Edition 2 )
- سخت‌افزار قابل تغییر به منظور مطابقت با استفاده‌ها و کاربردهای متفاوت
- اندازه رک 84 HP یا 42 HP ( ارتفاع : 3U )
- پیکره‌بندی پیش‌فرض اجرا شده توسط کارخانه را می‌توان با به‌کارگیری ابزار قدرتمند EuroCAP، مطابق با خواسته کاربر، شخصی‌سازی کرد.
- کاربردهای کنترلی و حفاظتی قابل انعطاف به منظور برآورده کردن نیازهای خاص مشتری
- قابلیت پیشرفته HMI در قالب صفحه‌نمایش لمسی رنگی و وب سرور ادغام شده در آن به همراه فانکشن‌های توسعه یافته اندازه‌گیری، کنترل و مانیتورینگ.
- صفحه‌های LCD قابل برنامه‌ریزی توسط کاربر که می‌تواند SLD ( دیاگرام تک خطی ) را با نمایش وضعیت و کنترل، همچنین مقادیر اندازه‌گیری و چندین نوع المان قابل کنترل دیگر به تصویر بکشد.
- گروه‌های تنظیمی ( Setting Groups ) متفاوتی در دسترس قرار گرفته است.
- کنترل و مانیتورینگ بهبود یافته بریکر
- ثبت کننده با ظرفیت بالا برای Disturbance ( DRE ) به همراه ثبت رویداد ( Event Recorder ) با توجه به ذخیره داده‌ها در حافظه غیرفرار
- ثبت کننده Disturbance برای چیزی تا ۳۲ کانال سیگنال آنالوگ و ۶۴ کانال سیگنال دیجیتال
- ثبت کننده رویداد می‌تواند بیش از ۱۰ هزار رویداد را در خود جا دهد.
- راهکارهای متفاوت برای نصب : رک، نصب آویزی، نصب نیمه آویزی، نصب دیواری، نصب دیواری با ترمینال‌ها، نصب آویزی با پوشش برخوردار از استاندارد IP54

- مجموعه متنوعی از پروتکل‌های ارتباطی  
- ارتباطات بر بستر اترنت : IEC61850; IEC60870-5-104; DNP3.0 TCP; Modbus TCP  
- ارتباطات سریال : DNP3.0; IEC60870-5-101/103; MODBUS, SPA
- محصولات سری EuroProt+ امکان پشتیبانی از چند پروتکل ارتباطی را به طور همزمان دارند .
- مانیتورینگ داخلی ( Self-Monitoring ) به منظور تشخیص خطاهای داخلی سخت‌افزاری و نرم‌افزاری
- امکان استفاده از منابع زمانی متفاوت : NTP server; Minute Pulse; Legacy protocol master; IRIG-B12X یا IRIG-B000

#### کاربرد ( Application ) :

رله حفاظتی E2-Feeder تمامی فانکشن‌های کنترلی و حفاظتی ارائه شده در رله E1-Feeder را به همراه دارد که عبارتند از : حفاظت اضافه جریان غیرجهتی با احتساب جریان‌های سه فاز و نوترال ( 3Ph+IO ) ، کنترل سوئیچ‌گیر ( و مانیتورینگ بریکر ) .

E2-Feeder از ورودی اندازه‌گیری ولتاژ بهره‌مند شده است ؛ این اندازه‌گیری ولتاژی ، پایه تصمیم‌گیری برای عملکرد دایرکشنال در حفاظت ارت فالت جهتی است . علاوه بر این ، از اندازه‌گیری ولتاژی برای محاسبه توان و در فانکشن‌های اضافه ولتاژ و کاهش ولتاژ هم استفاده می‌شود .

این رله به نحوی طراحی شده تا حفاظت اصلی یا پشتیبان خطوط هوایی و کابل‌ها در شبکه توزیع ( یا سیستم‌های فشار قوی ) باشد . حوزه‌ای که در آن تصمیم‌گیری برای عملکرد فانکشن‌های جهتی ، برای عملکرد صحیح فانکشن‌ها ضروری است .

فانکشن‌های پیکره‌بندی شده ، بر اساس اندازه‌گیری مقادیر جریانی و ولتاژی عمل می‌کنند . قابلیت‌های این رله با امکان استفاده از فانکشن وصل مجدد خودکار ، کامل می‌شود .

#### محدوده کاربرد ( SCOPE OF APPLICATION ) :

- حفاظت اضافه جریان برای خطوط هوایی و کابل‌های زیرزمینی ( حفاظت پشتیبان در سیستم‌های فشار قوی )
- تشخیص خطای جهتی فاز و زمین در سیستم‌هایی با نوترال ایزوله ، مقاومت زمین شده و کویل پترسن زمین شده

- کنترل و اتوماسیون سوئیچ‌گیر
- طرح‌های اینترلاکی تعریف شده توسط کاربر
- نظارت بر ترانسفورمر جریان از طریق حفاظت عدم توازن جریان
- تشخیص و بلوک کردن جریان هجومی
- واحد حفاظت پشتیبان برای ترانسفورمرها ، خطوط ، ژنراتورها ، موتورها و باس‌بارها در تمامی سطوح ولتاژی
- استفاده به عنوان زیر واحد حفاظت باس‌بار غیرمتمرکز در صورت نیاز
- تشخیص خطای زمین جهتی حساس برای خطاهای زمین استاتیک
- تشخیص خطای زمین جهتی حساس برای خطاهای زمین گذرا
- تشخیص توان معکوس
- حفاظت در مقابل عملکرد جزیره‌ای مزارع بادی و کاربردهای تولید انرژی از طریق صفحات خورشیدی
- قابلیت استفاده به عنوان واحد کنترل بی

#### حفاظت و کنترل ( Protection and control ) :

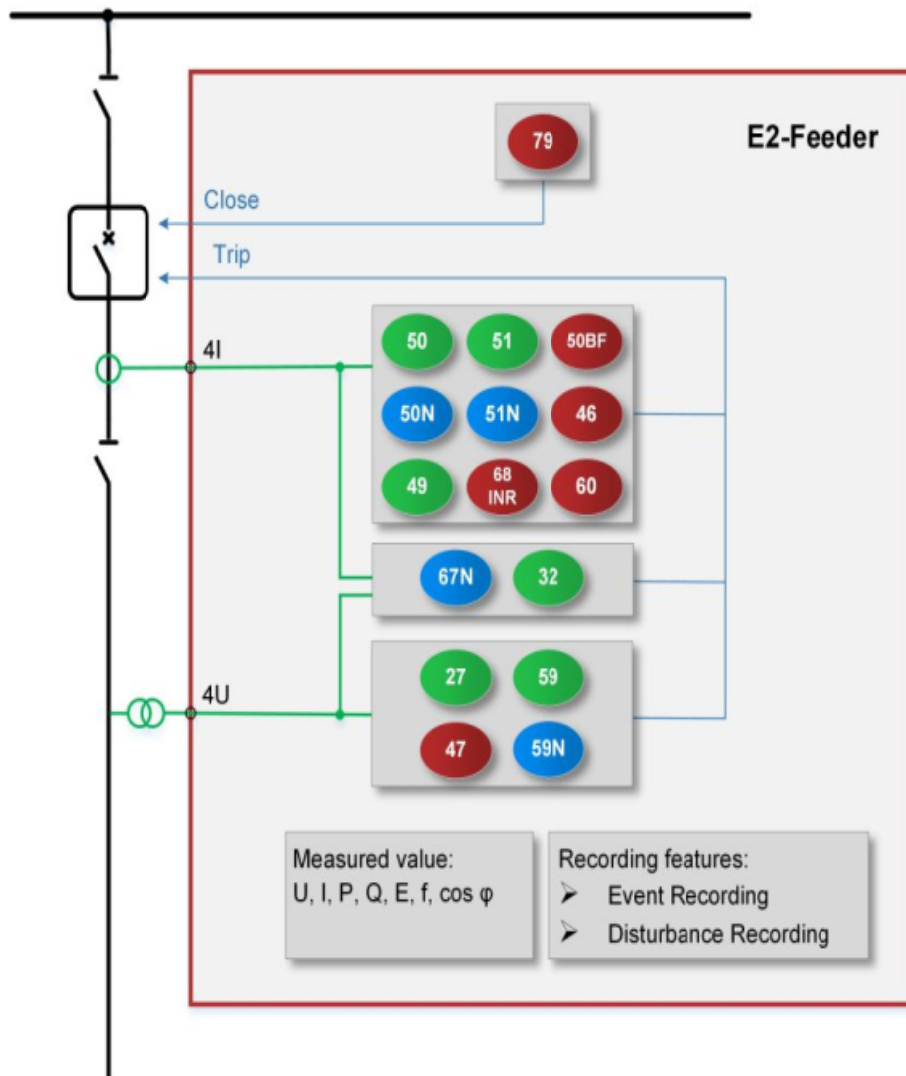
پیکره‌بندی E2-Feeder به نحوی انجام شده تا جریان‌های سه‌فاز و مولفه توالی صفر جریان را اندازه‌گیری کند . علاوه بر این ، ولتاژ سه فاز و ولتاژ باقی مانده هم اندازه‌گیری می‌شود . این اندازه‌گیری‌ها در کنار امکان استفاده از فانکشن‌های جریانی و ولتاژی ، امکان استفاده از فانکشن اضافه جریان باقی مانده جهتی و فانکشن‌های اضافه توان و کاهش توان را هم فراهم می‌کنند . مجموعه فانکشن‌های این رله ، با امکان استفاده از قابلیت وصل مجدد خودکار تکمیل می‌شود .

فانکشن‌های کنترلی و حفاظتی استفاده شده ( The implemented protection & control functions ) :

| Protection & control functions  | IEC   | ANSI | Inst.* |
|---|---|------|--------|
| Three-phase instantaneous overcurrent protection function             | I >>  | 50   | 1      |
| Three-phase time overcurrent protection function                      | I >, I >>                                   | 51   | 2      |
| Residual instantaneous overcurrent protection function                | I <sub>o</sub> >>                           | 50N  | 1      |
| Residual delayed overcurrent protection function                      | I <sub>o</sub> >, I <sub>o</sub> >>         | 51N  | 2      |
| Directional residual delayed overcurrent protection function          | I <sub>o</sub> Dir >, I <sub>o</sub> Dir >> | 67N  | 2      |
| Directional overpower protection function                             | P >   | 32   | 1      |
| Directional underpower protection function                            | P <   | 32   | 1      |
| Inrush current detection function                                     | I <sub>2h</sub> >                           | 68   | 1      |
| Negative sequence overcurrent protection function                     | I <sub>2</sub> >                            | 46   | 1      |
| Line thermal protection function                                      | T >   | 49   | 1      |
| Definite time overvoltage protection function                         | U >, U >>                                   | 59   | 2      |
| Definite time undervoltage protection function                        | U <, U <<                                   | 27   | 2      |
| Residual definite time overvoltage protection function                | U <sub>o</sub> >, U <sub>o</sub> >>         | 59N  | 2      |
| Negative sequence definite time overvoltage protection function       | U <sub>2</sub> >                            | 47   | 1      |
| Automatic reclosing function for medium voltage networks              | 0 -> 1                                      | 79   | 1      |
| Current unbalance function  |   | 60   | 1      |
| Breaker failure protection function for not solidly grounded networks | CBFP  | 50BF | 1      |

ستون " INST " شامل تعداد بلوک فانکشن‌های از پیش پیکربندی شده در پیکربندی کارخانه است . این تعداد می‌تواند با توجه به نیاز کاربر تغییر پیدا کند .

بلوک دیاگرام فانکشن‌ها ( Function block diagram ) :



تماس با ما :

نشانی کارخانه : منطقه آزاد ارس ، جلفا ، شهرک صنعتی جلفا ، سایت ۴۰ هکتاری

تلفن و نمابر کارخانه : ۰۴۱۴۲۱۱۰۱۰۵ - ۰۴۱۴۲۱۱۰۱۰۴

نشانی شعبه تهران : خیابان شهید کلاهدوز ( دولت سابق ) ، بن بست حافظ ، پلاک ۱ ، طبقه چهارم ، واحد ۱

تلفن و نمابر تهران : ۲۲۵۶۴۳۴ - ۲۲۵۹۵۷۱

ایمیل : [info@atrakenergy-aras.ir](mailto:info@atrakenergy-aras.ir)