

## EUROPROT+ \_ E3 FEEDER



### E3-FEEDER

حفاظت اضافه جریان 3PH+IO ، اضافه ولتاژ ، کاهش ولتاژ ، حفاظت فرکانسی و وصل کننده مجدد خودکار

DIRECTIONAL 3PH+IO OVERCURRENT, OVER- UNDERVOLTAGE, FREQUENCY PROTECTION & AUTORECLOSER

نگاه کلی ( Overview ) :

رله E3-Feeder به طور خاص به عنوان یک تجهیز کنترل و حفاظت فیدر استفاده می شود . این رله ، عضوی از سری DTIVA از خانواده محصولات EuroProt+ است .

محصولات DTIVA به نحوی پیکره بندی شده اند تا حفاظت ، کنترل و نظارت بر المان های مختلف سیستم های توزیع کاربردی و صنعتی ، شامل شبکه های مش ، حلقوی و شعاعی را به بهترین شکل ممکن انجام دهند . به دلیل طراحی ماژولار ، ماژول ها بنابر نیازهای کاربر ، پیکره بندی و مونتاژ می شوند . از این جا به بعد ، نرم افزار است که فانکشن ها را مشخص می کند .

کاربرد اصلی این رله ، شبکه های شعاعی زمین نشده است . در این موارد ، استفاده از سیم پیچ های پترسن یا مقاومت های زمین ، در صورت بروز خطای تک فاز به زمین ، باعث ایجاد جریان های نسبتا پایین خواهد

شد . اکثر حفاظت‌ها برپایه اندازه‌گیری جریان انجام می‌شود اما استفاده از ژنراتورهای توزیع شده در شبکه یا طرح‌های حلقوی در توپولوژی شبکه ، نیاز به فانکشن‌های حفاظت جهتی و اندازه‌گیری‌های ولتاژی دارد . حفاظت‌های دیستانس و دیفرانسیل خطی هم برای حفاظت از شبکه‌های جبران‌سازی شده یا ایزوله فراهم شده است .

ابزار پیکره‌بندی EuroCAP که به صورت رایگان در دسترس قرار گرفته است ، نرم‌افزاری کاربرپسند و انعطاف‌پذیر را برای مدیریت فانکشن‌های حفاظتی ، کنترلی و اندازه‌گیری در اختیار قرار داده تا اطمینان حاصل شود دستگاه‌های IED-EP+ به طور کامل قابلیت شخصی‌سازی دارند .

#### قابلیت‌های عمومی ( GENERAL FEATURES ) :

- برخورداری پیش‌فرض تجهیز از استاندارد IEC 61850 در قالب سازگاری با نسخه ۲ ( Edition 2 )
- سخت افزار قابل تغییر به منظور مطابقت با استفاده‌ها و کاربردهای متفاوت
- اندازه رک 84 HP یا 42 HP ( ارتفاع : 3U )
- پیکره‌بندی پیش‌فرض اجرا شده توسط کارخانه را می‌توان با به‌کارگیری ابزار قدرتمند EuroCAP ، مطابق با خواسته کاربر ، شخصی سازی کرد .
- کاربردهای کنترلی و حفاظتی قابل انعطاف به منظور برآورده کردن نیازهای خاص مشتری
- قابلیت پیشرفته HMI در قالب صفحه نمایش لمسی رنگی و وب سرور ادغام شده در آن به همراه فانکشن‌های توسعه یافته اندازه‌گیری ، کنترل و مانیتورینگ .
- صفحه‌های LCD قابل برنامه‌ریزی توسط کاربر که می‌تواند SLD ( دیاگرام تک خطی ) را با نمایش وضعیت و کنترل ، همچنین مقادیر اندازه‌گیری و چندین نوع المان قابل کنترل دیگر به تصویر بکشد .
- گروه‌های تنظیمی ( Setting Groups ) متفاوتی در دسترس قرار گرفته است .
- کنترل و مانیتورینگ بهبود یافته بریکر
- ثبت کننده با ظرفیت بالا برای Disturbance ( DRE ) به همراه ثبت رویداد ( Event Recorder )
  - ثبت کننده Disturbance برای چیزی تا ۳۲ کانال سیگنال آنالوگ و ۶۴ کانال سیگنال دیجیتال
  - ثبت کننده رویداد می‌تواند بیش از ۱۰ هزار رویداد را در خود جا دهد .
- راهکارهای متفاوت برای نصب : رک ، نصب آویزی ، نصب نیمه آویزی ، نصب دیواری ، نصب دیواری با ترمینال‌ها ، نصب آویزی با پوشش برخوردار از استاندارد IP54
- مجموعه متنوعی از پروتکل‌های ارتباطی

- ارتباطات بر بستر اترنت : IEC61850; IEC60870-5-104; DNP3.0 TCP; Modbus TCP

- ارتباطات سریال : DNP3.0; IEC60870-5-101/103; MODBUS, SPA

- محصولات سری EuroProt+ امکان پشتیبانی از چند پروتکل ارتباطی را به طور همزمان دارند .
- مانیتورینگ داخلی ( Self-Monitoring ) به منظور تشخیص خطاهای داخلی سخت‌افزاری و نرم‌افزاری
- امکان استفاده از منابع زمانی متفاوت : NTP server; Minute Pulse; Legacy protocol master; IRIG-B12X یا IRIG-B000

#### کاربرد ( Application ) :

رله حفاظتی E3-Feeder به نحوی طراحی شده است تا با تمامی نیازهای یک واحد حفاظت برای خطوط هوایی و کابل‌ها در شبکه‌های جبران‌سازی شده یا زمین شده از طریق مقاومت ، هماهنگی داشته باشد .

مجموعه فانکشن‌های این رله شامل حفاظت‌های جریانی و ولتاژی نظیر : حفاظت اضافه جریان جهتی ، حفاظت خطای زمین جهتی ، محاسبه توان ، اضافه ولتاژ و کاهش ولتاژ است . فانکشن‌های حفاظت فرکانسی نیز در این رله لحاظ شده‌اند .

تمامی فانکشن‌های لازم برای کنترل و مانیتورینگ سوئیچ‌گیر هم در رله E3-Feeder لحاظ شده‌اند . فانکشن وصل مجدد خودکار نیز از طریق سنکرون چک عمل می‌کند .

می‌توان از این رله برای حفاظت خطای کلید هم استفاده کرد .

#### محدوده کاربرد ( SCOPE OF APPLICATION ) :

- حفاظت اضافه جریان برای خطوط هوایی و کابل‌های زیرزمینی ( حفاظت پشتیبان در سیستم‌های فشار قوی )
- تشخیص خطای زمین جهتی در سیستم‌های با نوترال ایزوله ، مقاومت زمین شده و کویل پترسن زمین شده ، برپایه حفاظت جهتی اضافه جریان باقی مانده .
- حفاظت جهتی اضافه توان یا کاهش توان بر اساس مقدار تنظیمی توان و زاویه عملکرد که توسط کاربر مشخص شده است ( راهکار ترکیبی برای توان اکتیو یا توان راکتیو )
- کنترل و اتوماسیون سوئیچ‌گیر با گزینه استفاده از سنکرون چک

- طرح‌های اینترلاکی تعریف شده توسط کاربر
- نظارت بر ترانسفورمر جریان از طریق حفاظت عدم توازن جریان
- واحد حفاظت پشتیبان برای ترانسفورمرها ، خطوط ، ژنراتورها ، موتورها و باس‌بارها در تمامی سطوح ولتاژی
- استفاده به عنوان زیر واحد حفاظت باس‌بار غیرمتمرکز در صورت نیاز
- تشخیص خطای زمین جهتی حساس برای خطاهای زمین استاتیک
- تشخیص خطای زمین جهتی حساس برای خطاهای زمین گذرا
- تشخیص و بلوک کردن جریان هجومی
- تشخیص توان معکوس
- طرح‌های حذف بار ( Load Shedding )
- حفاظت در مقابل عملکرد جزیره‌ای مزارع بادی و کاربردهای تولید انرژی از طریق صفحات خورشیدی

#### حفاظت و کنترل ( Protection and control ) :

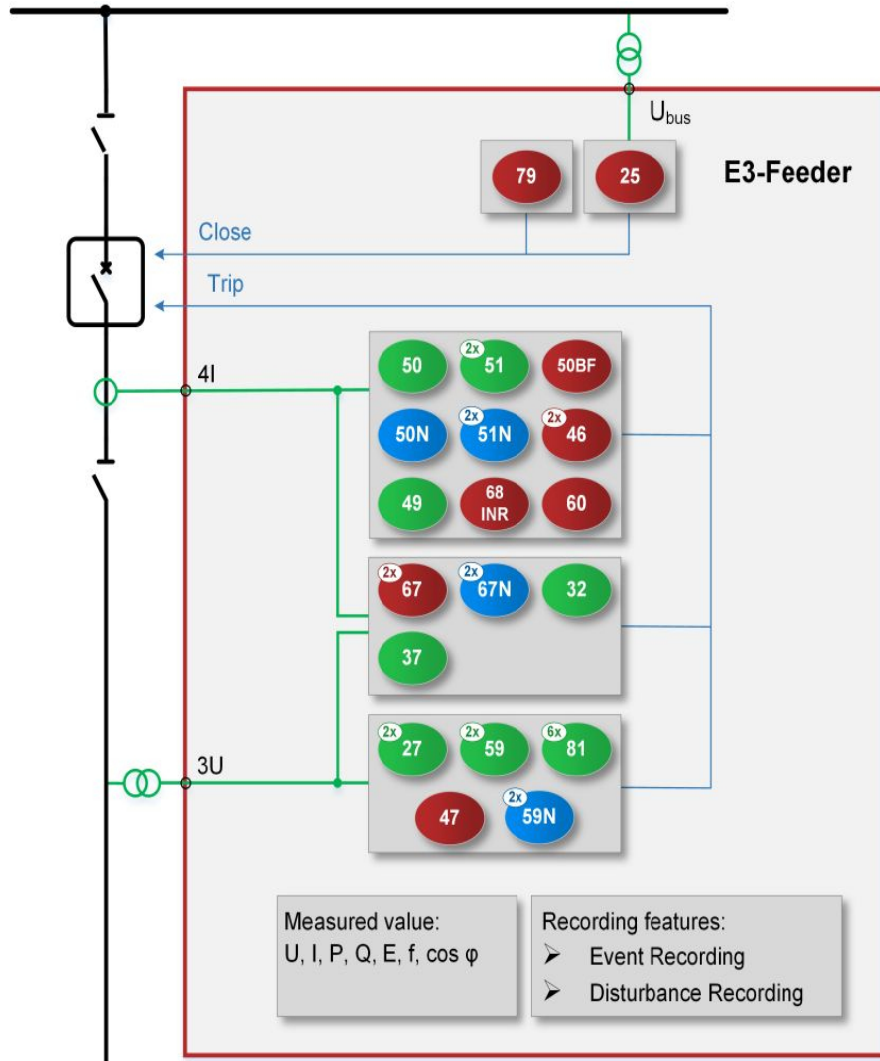
پیکره‌بندی E3-Feeder به نحوی انجام شده تا جریان‌های سه‌فاز و جریان باقی مانده را اندازه‌گیری کند . علاوه بر این ، ولتاژ سه فاز و ولتاژ باس بار هم اندازه‌گیری می‌شود . این اندازه‌گیری‌ها در کنار امکان استفاده از فانکشن‌های جریانی و ولتاژی ، امکان استفاده از فانکشن اضافه جریان جهتی فاز و باقی مانده ، همچنین فانکشن‌های اضافه توان و کاهش توان جهتی را هم فراهم می‌کنند . هدف از این فانکشن‌ها ، حفاظت خطوط هوایی یا شبکه‌های کابلی است . مجموعه فانکشن‌های این رله ، با امکان استفاده از قابلیت وصل مجدد خودکار و سنکرون چک تکمیل می‌شود . برپایه اندازه‌گیری ولتاژی ، فرکانس هم ارزیابی شده تا امکان استفاده از فانکشن‌های حفاظتی فرکانسی هم ممکن شود .

فانکشن‌های کنترلی و حفاظتی استفاده شده ( The implemented protection & control functions ) :

THE IMPLEMENTED PROTECTION & CONTROL FUNCTIONS	IEC	ANSI	*INST.
Synchro check synchro switch function	SYNC	25	1
Definite time undervoltage protection function	U<, U<<	27	2
Directional overpower protection function	P>	32	1
Directional underpower protection function	P<	37	1
Negative sequence overcurrent protection function	I2>	46	1
Broken conductor protection	I2/I1>	46BC	1
Negative sequence definite time overvoltage protection function	U2 >	47	1
Line thermal protection function	T >	49	1
Three-phase instantaneous overcurrent protection function	I >>>	50	1
Residual instantaneous overcurrent protection function	Io>>>	50N/50G	1
Breaker failure protection functions	CBFP	50BF	1
Three-phase time overcurrent protection function	I>, I>>	51	2
Residual overcurrent protection function	Io>, Io>>	51N/51G	2
Definite time overvoltage protection function	U>, U>>	59	2
Residual definite time overvoltage protection function	Uo>, Uo>>	59N	2
Current unbalance function		60	1
Directional three-phase overcurrent protection function	I Dir>, I Dir>>	67	2
Directional residual time overcurrent protection function	Io Dir>, Io Dir>>	67N/67G	2
Inrush current detection function	I2h>	68	1
Automatic reclosing function for medium voltage networks	0 -> 1	79	1
Overfrequency protection function	f>, f>>	81O	2
Underfrequency protection function	f<, f<<	81U	2
Rate of change of frequency function	df/dt	81R	2

ستون " INST " شامل تعداد بلوک فانکشن‌های از پیش پیکربندی شده در پیکربندی کارخانه است . این تعداد می‌تواند با توجه به نیاز کاربر تغییر پیدا کند .

بلوک دیاگرام فانکشن‌ها ( Function block diagram ) :





**DTIVA : E3-FEEDER**

رله‌ی حفاظت اضافه جریان جهتی ، ولتاژ و فرکانس

تماس با ما :

نشانی کارخانه : منطقه آزاد آرس ، جلفا ، شهرک صنعتی جلفا ، سایت ۴۰ هکتاری

تلفن و نمابر کارخانه : ۰۴۱۴۲۱۱۰۱۰۵-۰۴۱۴۲۱۱۰۱۰۴

نشانی شعبه تهران : خیابان شهید کلاهدوز ( دولت سابق ) ، بن بست حافظ ، پلاک ۱ ، طبقه چهارم ، واحد ۱

تلفن و نمابر تهران : ۲۲۵۶۴۳۴-۲۲۵۹۵۷۱

ایمیل : [info@atrakenergy-aras.ir](mailto:info@atrakenergy-aras.ir)