

EUROPROT+ _ E4 FEEDER



E4-FEEDER

اتوماسیون ، کنترل و حفاظت دیستانس ولتاژ متوسط

MV DISTANCE PROTECTION, CONTROL & AUTOMATION

نگاه کلی (Overview) :

رله E4-Feeder به طور خاص به عنوان یک تجهیز کنترل و حفاظت فیدر استفاده می شود . این رله ، عضوی از سری DTIVA از خانواده محصولات EuroProt+ است .

محصولات DTIVA به نحوی پیکره بندی شده اند تا حفاظت ، کنترل و نظارت بر المان های مختلف سیستم های توزیع کاربردی و صنعتی ، شامل شبکه های مش ، حلقوی و شعاعی را به بهترین شکل ممکن انجام دهند .

کاربرد اصلی این رله ، شبکه های شعاعی زمین نشده است . در این موارد ، استفاده از سیم پیچ های پترسن یا مقاومت های زمین ، در صورت بروز خطای تک فاز به زمین ، باعث ایجاد جریان های نسبتا پایین خواهد شد . اکثر حفاظت ها بر پایه اندازه گیری جریان انجام می شود اما استفاده از ژنراتورهای توزیع شده در شبکه

یا طرح‌های حلقوی در توپولوژی شبکه ، نیاز به فانکشن‌های حفاظت جهتی و اندازه‌گیری‌های ولتاژی دارد . حفاظت‌های دیستانس و دیفرانسیل خطی توانایی حفاظت از شبکه‌های جبران‌سازی شده یا ایزوله را هم دارند .

ابزار پیکره‌بندی EuroCAP که به صورت رایگان در دسترس قرار گرفته است ، نرم‌افزاری کاربرپسند و انعطاف‌پذیر را برای مدیریت فانکشن‌های حفاظتی ، کنترلی و اندازه‌گیری در اختیار قرار داده تا اطمینان حاصل شود دستگاه‌های IED-EP+ به طور کامل قابلیت شخصی‌سازی دارند .

قابلیت‌های عمومی (GENERAL FEATURES) :

- برخورداری پیش‌فرض تجهیز از استاندارد IEC 61850 در قالب سازگاری با نسخه ۲ (Edition 2)
- سخت‌افزار قابل تغییر به منظور مطابقت با استفاده‌ها و کاربردهای متفاوت
- اندازه رک 84 HP یا 42 HP (ارتفاع : 3U)
- پیکره‌بندی پیش‌فرض اجرا شده توسط کارخانه را می‌توان با به‌کارگیری ابزار قدرتمند EuroCAP ، مطابق با خواسته کاربر ، شخصی‌سازی کرد .
- * کاربردهای کنترلی و حفاظتی قابل انعطاف به منظور برآورده کردن نیازهای خاص مشتری
- قابلیت پیشرفته HMI در قالب صفحه‌نمایش لمسی رنگی و وب سرور ادغام شده در آن به همراه فانکشن‌های توسعه یافته اندازه‌گیری ، کنترل و مانیتورینگ .
- * صفحه‌های LCD قابل برنامه‌ریزی توسط کاربر که می‌تواند SLD (دیاگرام تک خطی) را با نمایش وضعیت و کنترل ، همچنین مقادیر اندازه‌گیری و چندین نوع المان قابل کنترل دیگر به تصویر بکشد .
- گروه‌های تنظیمی (Setting Groups) متفاوتی در دسترس قرار گرفته است .
- کنترل و مانیتورینگ بهبود یافته بریکر
- ثبت کننده با ظرفیت بالا برای Disturbance (DRE) به همراه ثبت رویداد (Event Recorder)
– ثبت کننده Disturbance برای چیزی تا ۳۲ کانال سیگنال آنالوگ و ۶۴ کانال سیگنال دیجیتال
– ثبت کننده رویداد می‌تواند بیش از ۱۰ هزار رویداد را در خود جا دهد .
- راهکارهای متفاوت برای نصب : رک ، نصب آویزی ، نصب نیمه آویزی ، نصب دیواری ، نصب دیواری با ترمینال‌ها ، نصب آویزی با پوشش برخوردار از استاندارد IP54
- مجموعه متنوعی از پروتکل‌های ارتباطی
– ارتباطات بر بستر ات‌رن‌ت : IEC61850; IEC60870-5-104; DNP3.0 TCP; Modbus TCP

–ارتباطات سریال : DNP3.0; IEC60870-5-101/103; MODBUS, SPA

- محصولات سری EuroProt+ امکان پشتیبانی از چند پروتکل ارتباطی را به طور همزمان دارند .
- مانیتورینگ داخلی (Self-Monitoring) به منظور تشخیص خطاهای داخلی سخت‌افزاری و نرم‌افزاری
- امکان استفاده از منابع زمانی متفاوت : NTP server; Minute Pulse; Legacy protocol master; IRIG-B12X یا IRIG-B000

کاربرد (Application) :

رله حفاظتی E4-Feeder به نحوی طراحی شده است تا با تمامی نیازهای یک واحد حفاظت برای خطوط هوایی و کابل‌ها در شبکه‌های جبران‌سازی شده یا زمین شده از طریق مقاومت ، هماهنگی داشته باشد .

فانکشن حفاظتی اصلی این تجهیز ، حفاظت دیستانس است که می‌تواند فالت‌های در اصطلاح Cross-Country (CCF) یا Cross-Country Fault به معنای وقوع چندین فالت همزمان خط به زمین است که فازهای مختلف یک فیدر واحد یا دو فیدر متمایز را در نقاط مختلف درگیر می‌کند) را هم مدیریت کند .

مجموعه فانکشن‌های این رله شامل حفاظت‌های جریانی و ولتاژی نظیر : حفاظت اضافه جریان جهتی ، حفاظت خطای زمین جهتی ، محاسبه توان ، اضافه ولتاژ و کاهش ولتاژ است . فانکشن‌های حفاظت فرکانسی نیز در این رله لحاظ شده‌اند .

تمامی فانکشن‌های لازم برای کنترل و مانیتورینگ سوئیچ‌گیر هم در رله E4-Feeder لحاظ شده‌اند . فانکشن وصل مجدد خودکار نیز از طریق سنکرون چک عمل می‌کند .

محدوده کاربرد (SCOPE OF APPLICATION) :

- حفاظت اضافه جریان برای خطوط هوایی و کابل‌های زیرزمینی (حفاظت پشتیبان در سیستم‌های فشار قوی)
- تشخیص خطای زمین جهتی در سیستم‌های با نوترال ایزوله ، مقاومت زمین شده و کویل پترسن زمین شده ، برپایه حفاظت اضافه جریان باقی مانده جهتی .

- حفاظت جهتی اضافه توان یا کاهش توان بر اساس مقدار تنظیمی توان و زاویه عملکرد که توسط کاربر مشخص شده است (راهکار ترکیبی برای توان اکتیو یا توان راکتیو)
- پنج ناحیه حفاظتی مستقل برای حفاظت دیستانس با مشخصه چندضلعی
- مدیریت خطاهای Cross-Country (اولویت فاز را می توان با استفاده از یک پارامتر مشخص کرد) .
- موقعیت یاب خطای ادغام شده در تجهیز (Built-in Fault Locator)
- کنترل و اتوماسیون سوئیچ گیر با گزینه استفاده از سنکرون چک
- طرح های اینترلاکی تعریف شده توسط کاربر
- نظارت بر ترانسفورمر جریان از طریق حفاظت عدم توازن جریان
- نظارت بر ترانسفورمر ولتاژ و تشخیص قطع بودن خطا
- واحد حفاظت پشتیبان برای ترانسفورمرها ، خطوط ، ژنراتورها ، موتورها و باس بارها در تمامی سطوح ولتاژی
- تشخیص خطای زمین جهتی حساس برای خطاهای زمین استاتیک
- تشخیص خطای زمین جهتی حساس برای خطاهای زمین گذرا و استاتیک (فانکشن Transient)
- تشخیص و بلوک کردن جریان هجومی
- تشخیص توان معکوس
- طرح های حذف بار (Load Shedding)

حفاظت و کنترل (Protection and control) :

پیکره بندی E4-Feeder به نحوی انجام شده تا جریان های سه فاز و جریان باقی مانده را اندازه گیری کند . علاوه بر این ، ولتاژ سه فاز و ولتاژ باس بار هم اندازه گیری می شود . این اندازه گیری ها در کنار امکان استفاده از فانکشن های جریانی و ولتاژی ، امکان استفاده از فانکشن اضافه جریان جهتی فاز و باقی مانده ، همچنین فانکشن های اضافه توان و کاهش توان جهتی را هم فراهم می کنند . علاوه بر این می توان از فانکشن های حفاظتی فرکانسی هم استفاده کرد .

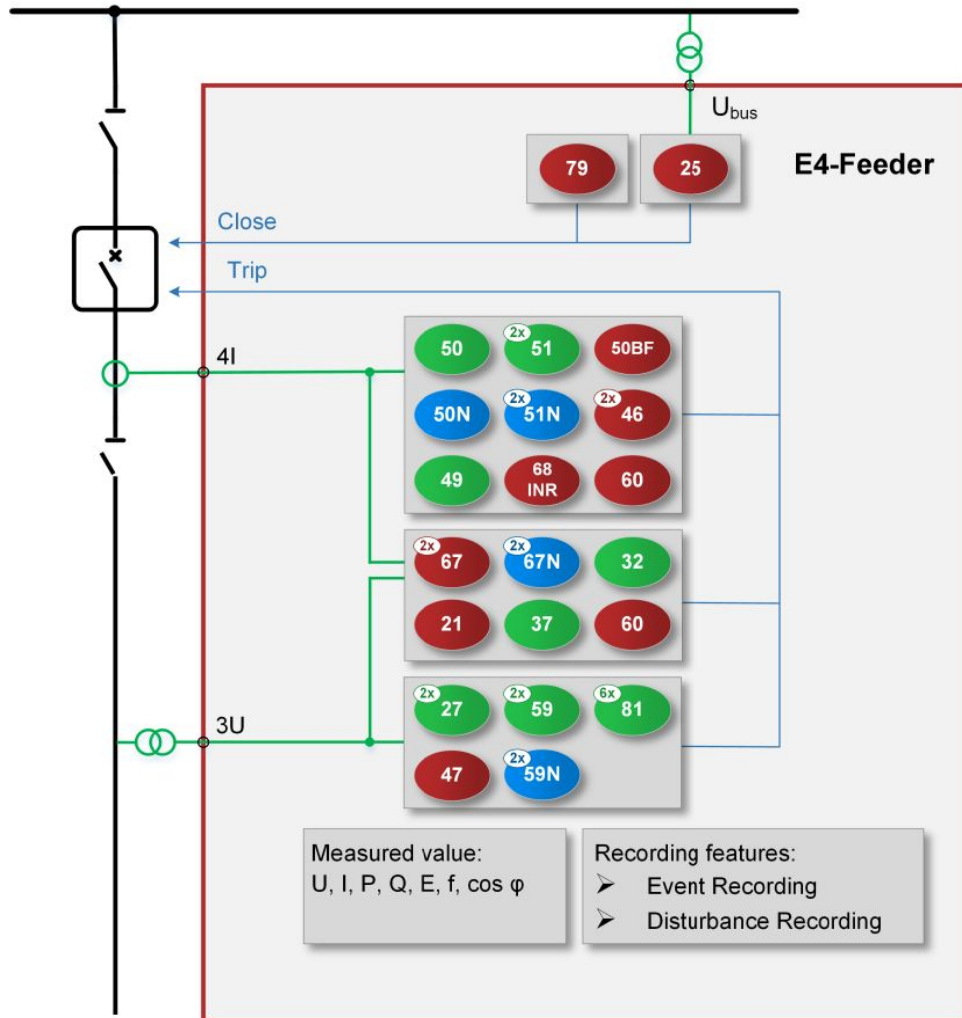
فانکشن حفاظتی اصلی ، فانکشن حفاظت دیستانس است . اصولا این فانکشن ، فرامین تریپ سه فاز را تولید می کند اما در صورت وجود خطاهای Cross-Country شاهد استفاده از منطق اولویت دهی به فاز هستیم . مجموعه فانکشن های این رله ، با فانکشن وصل مجدد خودکار و سنکرون چک تکمیل می شود .

فانکشن‌های کنترلی و حفاظتی استفاده شده (The implemented protection & control functions) :

Protection & control functions	IEC	ANSI	*Inst.
Three-phase instantaneous overcurrent protection function	I >>	50	1
Three-phase time overcurrent protection function	I >, I >>	51	2
Directional three-phase time overcurrent protection function	I Dir > >, I Dir >>	67	2
Directional overpower protection function	P >	32	1
Directional underpower protection function	P <	37	1
Residual instantaneous overcurrent protection function	Io >>	50N/50G	1
Residual delayed overcurrent protection function	Io >, Io >>	51N/51G	2
Directional residual delayed overcurrent protection function	Io Dir > >, Io Dir >>	67N/67G	2
Distance protection function for compensated or isolated networks	Z <	21	1
Inrush current detection function	I2h <	68	1
Negative sequence overcurrent protection function	I2 <	46	1
Line thermal protection function	T >	49	1
Definite time overvoltage protection function	U >, U >>	59	2
Definite time undervoltage protection function	U <, U <<	27	2
Residual definite time overvoltage protection function	Uo >, Uo >>	59N	2
Negative sequence definite time overvoltage protection function	U2 >	47	1
Overfrequency protection function	f >, f >>	81O	2
Underfrequency protection function	f <, f <<	81U	2
Rate of change of frequency protection function	df/dt	81R	2
Synchro check synchro switch function	SYNC	25	1
Automatic reclosing function for medium voltage networks	0 -> 1	79	1
Voltage transformer and dead line detection supervision function		60	1
Breaker failure protection functions	CBFP	50BF	1
Current unbalance function		60	1
Switch-onto-fault preparation function			1
Broken conductor protection	I2/I1 >	46BC	1

ستون " INST " شامل تعداد بلوک فانکشن‌های از پیش پیکربندی شده در پیکربندی کارخانه است . این تعداد می‌تواند با توجه به نیاز کاربر تغییر پیدا کند .

بلوک دیاگرام فانکشنها (Function block diagram) :





DTIVA : E4-FEEDER
رله حفاظت دیستانس خطوط MV

تماس با ما :

نشانی کارخانه : منطقه آزاد آرس ، جلفا ، شهرک صنعتی جلفا ، سایت ۴۰ هکتاری
تلفن و نمابر کارخانه : ۰۴۱۴۲۱۱۰۱۰۴-۰۴۱۴۲۱۱۰۱۰۵
نشانی شعبه تهران : خیابان شهید کلاهدوز (دولت سابق) ، بن بست حافظ ، پلاک ۱ ، طبقه چهارم ، واحد ۱
تلفن و نمابر تهران : ۲۲۵۵۹۵۷۱-۲۲۵۶۴۴۳۴
ایمیل : info@atrakenergy-aras.ir