

**EUROPROT+\_ E7 FEEDER**



**E7-FEEDER**

حفاظت موتور

**MOTOR PROTECTION**

نگاه کلی ( Overview ) :

رله E7-Feeder به طور خاص به عنوان یک تجهیز کنترل و حفاظت موتور استفاده می‌شود. این رله، عضوی از سری DTIVA از خانواده محصولات EuroProt+ است.

محصولات DTIVA به نحوی پیکره‌بندی شده‌اند تا حفاظت، کنترل و نظارت بر المان‌های مختلف سیستم‌های توزیع کاربردی و صنعتی را انجام دهد. به دلیل طراحی ماژولار، ماژول‌ها بنابر نیازهای کاربر، پیکره‌بندی و مونتاژ می‌شوند. از این جا به بعد، نرم‌افزار است که فانکشن‌ها را مشخص می‌کند.

ابزار پیکره‌بندی EuroCAP که به صورت رایگان در دسترس قرار گرفته است ، نرم‌افزاری کاربرپسند و انعطاف‌پذیر را برای مدیریت فانکشن‌های حفاظتی ، کنترلی و اندازه‌گیری در اختیار قرار داده تا اطمینان حاصل شود دستگاه‌های IED-EP+ به طور کامل قابلیت شخصی‌سازی دارند .

#### قابلیت‌های عمومی ( GENERAL FEATURES ) :

- برخورداری پیش‌فرض تجهیز از استاندارد IEC 61850 در قالب سازگاری با نسخه ۲ ( Edition 2 )
- سخت‌افزار قابل تغییر به منظور مطابقت با استفاده‌ها و کاربردهای متفاوت
- اندازه رک 84 HP یا 42 HP ( ارتفاع : 3U )
- پیکره‌بندی پیش‌فرض اجرا شده توسط کارخانه را می‌توان با به‌کارگیری ابزار قدرتمند EuroCAP ، مطابق با خواسته کاربر ، شخصی‌سازی کرد .
- کاربردهای کنترلی و حفاظتی قابل انعطاف به منظور برآورده کردن نیازهای خاص مشتری
- قابلیت پیشرفته HMI در قالب صفحه‌نمایش لمسی رنگی و وب سرور ادغام شده در آن به همراه فانکشن‌های توسعه یافته اندازه‌گیری ، کنترل و مانیتورینگ .
- \*صفحه‌های LCD قابل برنامه‌ریزی توسط کاربر که می‌تواند SLD ( دیاگرام تک خطی ) را با نمایش وضعیت و کنترل ، همچنین مقادیر اندازه‌گیری و چندین نوع المان قابل کنترل دیگر به تصویر بکشد .
- گروه‌های تنظیمی ( Setting Groups ) متفاوتی در دسترس قرار گرفته است .
- کنترل و مانیتورینگ بهبود یافته بریکر
- ثبت کننده با ظرفیت بالا برای Disturbance ( DRE ) به همراه ثبت رویداد ( Event Recorder )  
– ثبت کننده Disturbance برای چیزی تا ۳۲ کانال سیگنال آنالوگ و ۶۴ کانال سیگنال دیجیتال  
– ثبت کننده رویداد می‌تواند بیش از ۱۰ هزار رویداد را در خود جا دهد .
- راهکارهای متفاوت برای نصب : رک ، نصب آویزی ، نصب نیمه آویزی ، نصب دیواری ، نصب دیواری با ترمینال‌ها ، نصب آویزی با پوشش برخوردار از استاندارد IP54  
\*مجموعه متنوعی از پروتکل‌های ارتباطی  
– ارتباطات بر بستر اترنت : IEC61850; IEC60870-5-104; DNP3.0 TCP; Modbus TCP  
– ارتباطات سریال : DNP3.0; IEC60870-5-101/103; MODBUS, SPA
- محصولات سری EuroProt+ امکان پشتیبانی از چند پروتکل ارتباطی را به طور همزمان دارند .

- مانیتورینگ داخلی ( Self-Monitoring ) به منظور تشخیص خطاهای داخلی سخت‌افزاری و نرم‌افزاری
- امکان استفاده از منابع زمانی متفاوت : NTP server; Minute Pulse; Legacy protocol master; IRIG-B12X یا IRIG-B000

#### کاربرد ( Application ) :

پیکره‌بندی رله حفاظتی E7-Feeder به نحوی انجام شده تا حفاظت ، کنترل و نظارت بر موتورهای سه فاز متوسط تا بزرگ را در صنایع تولید و پردازش انجام دهد . این تجهیز ، مجموعه متنوعی از فانکشن‌ها را به همراه دارد که برپایه اندازه‌گیری‌های جریان ، ولتاژ و دما عمل می‌کنند . از جمله این فانکشن‌ها می‌توان به اضافه جریان غیرجهتی ، حفاظت خطای زمین جهتی و فانکشن‌های مختلف حفاظت ولتاژی ( اضافه ولتاژ / کاهش ولتاژ ، حفاظت ولتاژ توالی منفی ، توالی مثبت و باقی مانده اشاره کرد ) .

علاوه بر این فانکشن‌های پایه ، رله مجموعه‌ای از فانکشن‌های حفاظت و نظارت مخصوص موتور دارد که امکان حفاظت از آن و عملکرد ایمن و موثر را فراهم می‌کند . این فانکشن‌ها عبارتند از : حفاظت گرمایی موتور ، نظارت بر راه‌اندازی موتور ، حفاظت عدم تقارن ، حفاظت Loss of Load و حفاظت تاخیر در شروع به دلیل قفل شدن روتور ( Prolonged Start Locked Rotor Protection ) .

فانکشن حفاظت دیفرانسیل موتور هم به عنوان یک گزینه در رله E7-Feeder در دسترس قرار گرفته است . رله می‌تواند جریان آغاز به کار موتور را ثبت کند که المانی موثر در تحلیل عملکرد موتور در مواقع بروز مشکل در راه‌اندازی است .

علاوه بر این ، رله E7-Feeder فانکشن‌های کنترل ، اندازه‌گیری و مانیتورینگ را ارائه می‌دهد که امکان استفاده از آن به عنوان تجهیز کنترل بی را ممکن می‌سازد .

#### محدوده کاربرد ( SCOPE OF APPLICATION ) :

- حفاظت از موتور در شبکه‌های صنعتی و نیروگاه‌ها
- حفاظت در برابر اضافه بار گرمایی استاتور و روتور
- مانیتورینگ وضعیت گرمایی موتور با استفاده از فانکشن مربوطه
- نظارت بر ترانسفورمر ولتاژ

- حفاظت فاز معکوس با استفاده از حفاظت اضافه ولتاژ توالی منفی
- نظارت بر راه‌اندازی موتور
- تشخیص اضافه بار در زمان استفاده
- مانیتورینگ دما از طریق سنسورهای دمایی با استفاده از ماژول RTD
- حفاظت Loss of Load ( کاهش جریان )
- حفاظت در برابر ناپایداری ایجاد شده به واسطه کاهش ولتاژ
- حفاظت دیفرانسیل برای خطاهای داخلی فاز به فاز یا فاز به زمین
- کاربرد به عنوان حفاظت پشتیبان

#### حفاظت و کنترل ( Protection and control ) :

پیکره‌بندی E7-Feeder به نحوی است که حفاظت موتورهای با ابعاد بزرگ را در شبکه‌های با ولتاژ متوسط انجام دهد. این تجهیز، جریان‌های سه فاز، جریان باقی مانده، همچنین ولتاژ سه فاز و ولتاژ باقی مانده را اندازه‌گیری می‌کند. این اندازه‌گیری‌ها، امکان استفاده از فانکشن‌های جریانی و ولتاژی را فراهم می‌کنند.

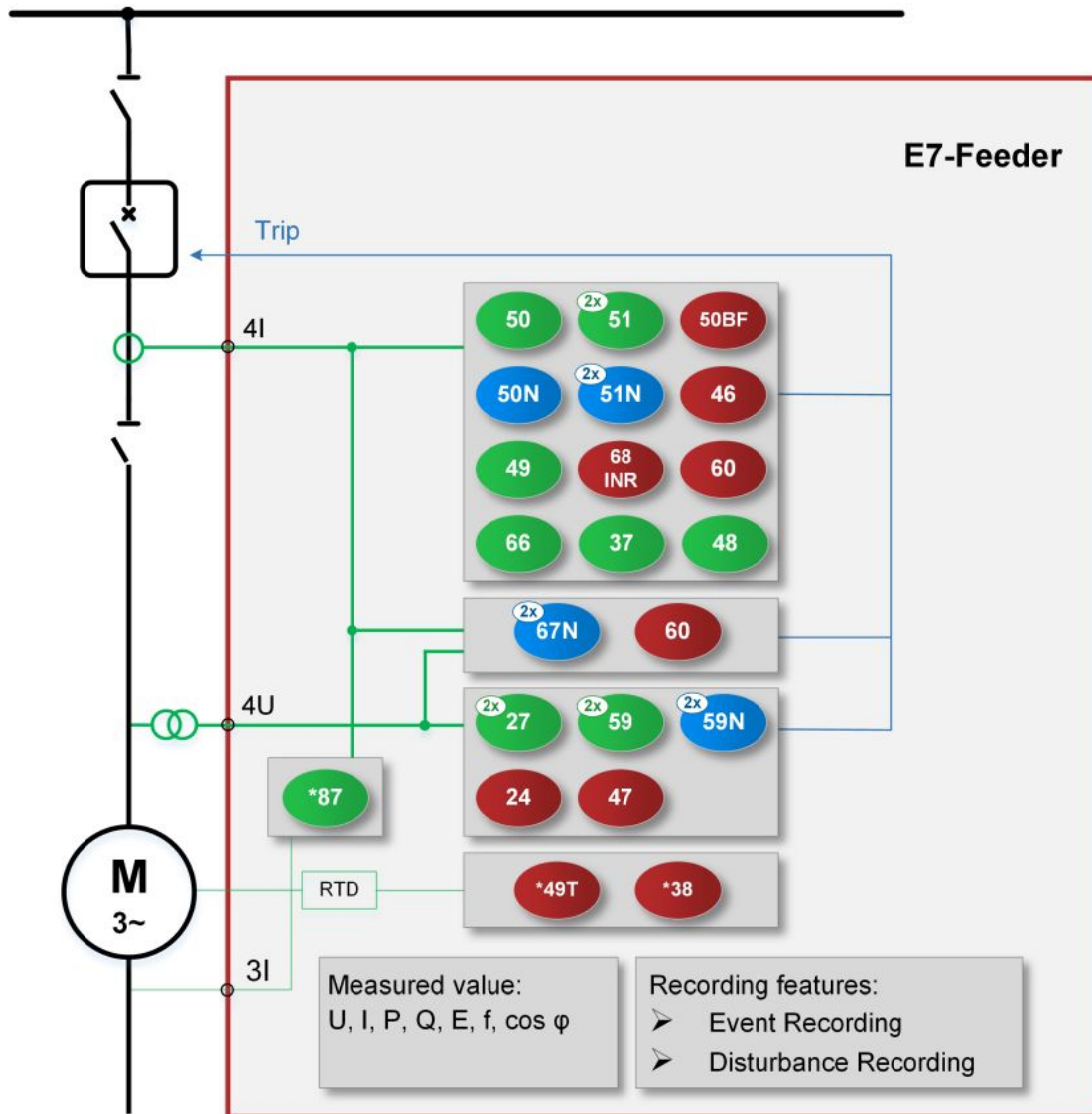
در کنار فانکشن‌های معمول اضافه جریان و اضافه ولتاژ، پیکره‌بندی این رله امکان استفاده از فانکشن‌های حفاظتی مخصوص موتور مانند یک فانکشن ویژه حفاظت گرمایی، فانکشن حفاظت اضافه جریان توالی منفی، حفاظت نامتقارنی، حفاظت Loss of Load و نظارت بر راه‌اندازی موتور را می‌دهد. علاوه بر این می‌توان از رله E7-Feeder برای حفاظت دیفرانسیل در کنار حفاظت دیفرانسیل مخصوص موتور استفاده کرد.

فانکشن‌های کنترلی و حفاظتی استفاده شده ( The implemented protection & control functions ) :

Protection & control functions	IEC	ANSI	*Inst.
Three-phase instantaneous overcurrent protection function	I >>>	50	1
Three-phase time overcurrent protection function	I >, I >>	51	2
Residual instantaneous overcurrent protection function	Io >>>	50N/50G	1
Residual delayed overcurrent protection function	Io >, Io >>	51N/51G	2
Inrush current detection function	I2h >	68	1
Negative sequence overcurrent protection function	I2 >	46	1
Motor thermal protection function	T >	49M	1
Definite time overvoltage protection function	U >, U >>	59	2
Definite time undervoltage protection function	U <, U <<	27	2
Residual definite time overvoltage protection function	Uo >, Uo >>	59N	2
Negative sequence definite time overvoltage protection function	U2 >	47	1
Current unbalance function		60	1
Breaker failure protection function for not solidly grounded networks	CBFP	50BF	1
Overexcitation protection function	V/Hz	24	1
Loss-of-load (undercurrent) protection function	I <	37	1
GGIORTD temperature measurement function		38/49T	1 (Option)
Motor startup supervision function	Istart/I(t)	48/66	1
Voltage transformer supervision and dead line detection function		30	1
Directional residual time overcurrent protection function	Io Dir >, Io Dir >>	67N/67G	2
Generator differential protection function	3IdG >	87G/87M	1 (Option)
Motor startup supervision function	I <sup>2</sup> start	48	1

ستون " INST " شامل تعداد بلوک فانکشن‌های از پیش پیکربندی شده در پیکربندی کارخانه است . این تعداد می‌تواند با توجه به نیاز کاربر تغییر پیدا کند .

بلوک دیاگرام فانکشنها ( Function block diagram ) :





**E7-FEEDER**  
رله حفاظت موتور

تماس با ما :

نشانی کارخانه : منطقه آزاد آرس ، جلفا ، شهرک صنعتی جلفا ، سایت ۴۰ هکتاری  
تلفن و نمابر کارخانه : ۰۴۱۴۲۱۱۰۱۰۵-۰۴۱۴۲۱۱۰۱۰۴  
نشانی شعبه تهران : خیابان شهید کلاهدوز ( دولت سابق ) ، بن بست حافظ ، پلاک ۱ ، طبقه چهارم ، واحد ۱  
تلفن و نمابر تهران : ۲۲۵۵۹۵۷۱-۲۲۵۶۴۴۳۴  
ایمیل : [info@atrakenergy-aras.ir](mailto:info@atrakenergy-aras.ir)